

fischertechnik

Universalfahrzeug
Multi purpose vehicle
Vehicule universel
Universeel voertuig
Camión universal
Veicolo universale
Universalfordon





Universalfahrzeug

Baustufen für den Zusammenbau des Grundmodells Seite 4-11.

Low loader

Series of constructional steps for the assembly of the basic model page 4-11.

Camion surbaissé

Etapes du montage pour l'assemblage du modèle de base. Pages 4-11

Dieplader

Konstruktiedelen voor de montage van het grondmodel op blz. 4-11.

Las etapas de montaje de la cargadora

de plataforma baja para el montaje del modelo básico. Páginas 4-11.

Caricatore di profondità

Stadi di costruzione per il montaggio del modello base. Pagina 4-11

Pickup

Monteringssteg för grundmodellens hopmontering sidorna 4-11.

Fernlenk-Set/Radantrieb und Servo

Baustufen für den Zusammenbau des Modells mit Motorisierung Seite 20-25.

Remote control set/wheel drive and servo facility

Series of constructional steps for the assembly of the model with motorization page 20-25.

Appareil de pilotage à distance/pont et servo

Etapes du montage pour l'assemblage du modèle avec motorisation. Pages 20-25

Konstruktiedelen van de set voor het besturen op afstand/wiel aandrijving en servomechanisme

voor de montage van het gemotoriseerde model op blz. 20-25.

Las etapas de montaje del estuche del control remoto,

rueda propulsora y el servo para el montaje del modelo motorizado. Pagina 20-25

Stadi di costruzione per il montaggio del modello motorizzato con impianto telecomando, motore e servo.

Pagina 20-25

Fjärrstyrningsset/hjuldrivning och servo

Monteringssteg för hopmontering av modellen med motorisering sidorna 20-25.





Funkfernsteuerungs-Set

Einbau der Fernsteuerung in das motorisierte Modell Seite 26-27.

Radio control set

Installation of the remote control in the motorized model Page 26-27.

Poste radio de télécommandes

Montage de la télécommande sur le modèle motorisé. Pages 26-27

Set voor draadloze besturing

Montage van de afstandbediening in het gemotoriseerde model op blz. 26-27.

El estuche de radio telemando

Montaje del estuche de radio telemando en el modelo motorizado. Páginas 26-27.

Impianto con radiotelecomando

Montaggio del telecomando nel modello a motore. Pagina 26-27

Radiofjärrstyrningsset

Fjärrstyrningens inmontering i den motoriserade modellen sidorna 26-27.

Servo zum Lenken und Schalten

Einbau des Servo zum ferngesteuerten Schalten Seite 28-31.

Servo facility for steering and gear shifting

Installation of the servo facility for gear shifting by remote control page 28-31.

Servo de direction et de changement de vitesses

Montage du servo pour le changement de vitesses par télécommandes. Pages 28-31

Servomechanisme voor besturen en schakelen

Montage van het bekrachtigingsmechanisme voor het schakelen op afstand op blz. 28-31.

Servo para dirigir y cambiar

Montaje del servo para dirigir el cambio. Páginas 28-31.

Servo per la guida e l'innesto delle marce

Montaggio del servo per il cambio telecomandato. Pagina 28-31

Servo för styrning och växling

Inmontering av servon för fjärrstyrd växling sidorna 28-31.



1



Einbau von Radantrieb und Servo ab Seite 20.

Installation of wheel drive unit and servo facility, beginning on page 20.

Montage du pont et du servo à partir de la Page 20.

Montage van wielaandrijving en servomechanisme vanaf blz. 20.

Montaje de la rueda propulsora y servo, a partir de la página 20.

Montaggio del motore alle ruote e del servo da pagina 20.

Inmontering av hjuldrivning och servo fr s. 20.



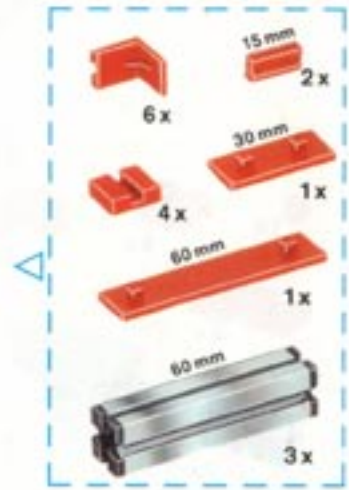
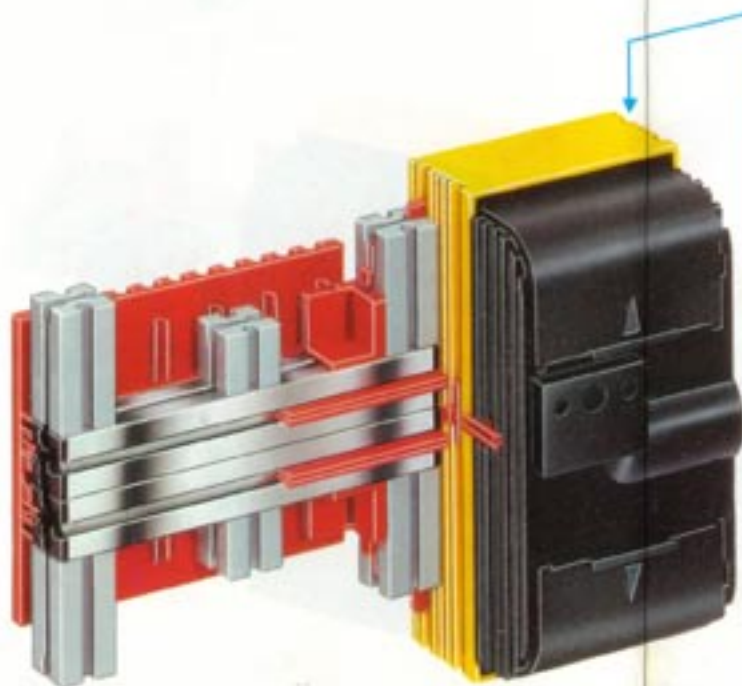
2



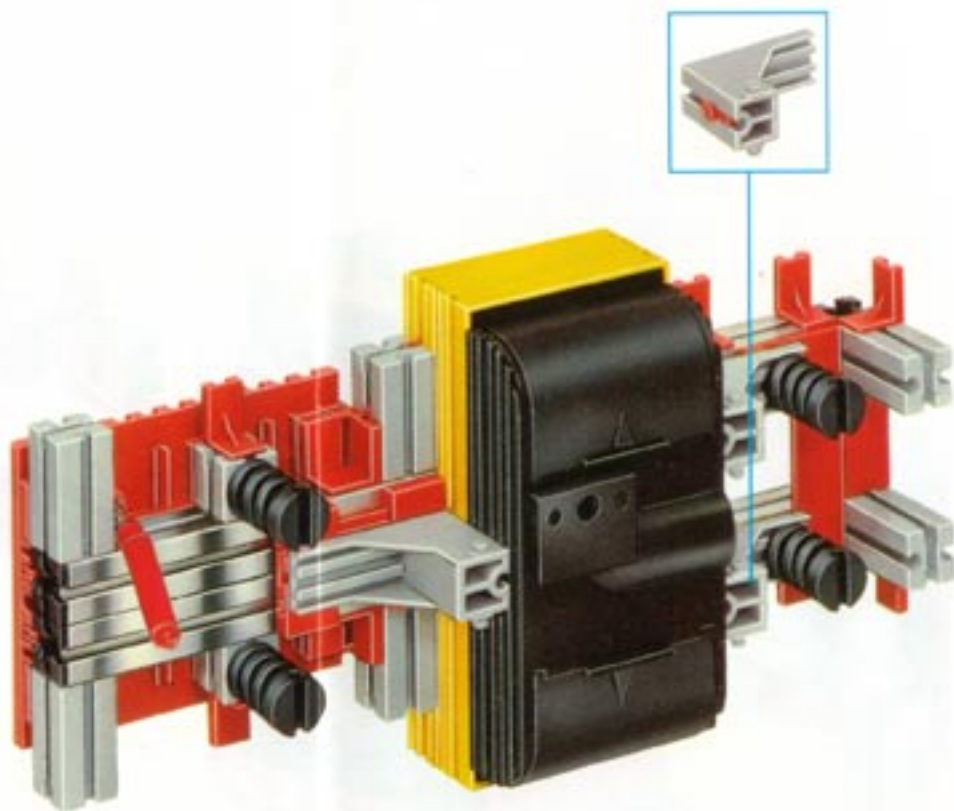
Download von www.ft-fanarchiv.de
gescannt von Peter Remm



3



4



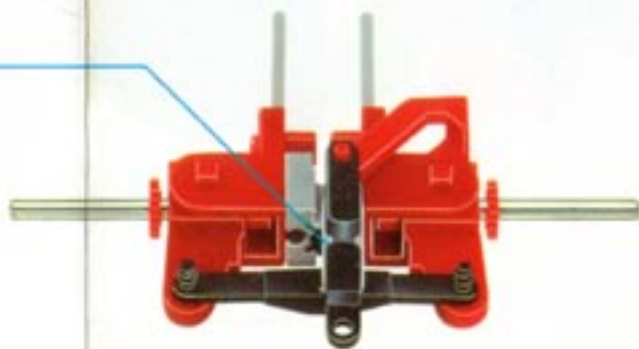
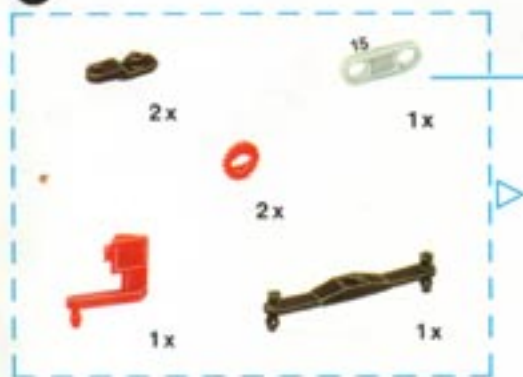
5



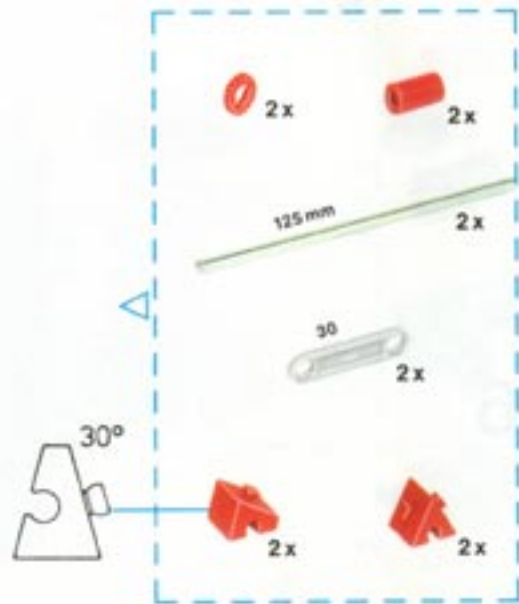
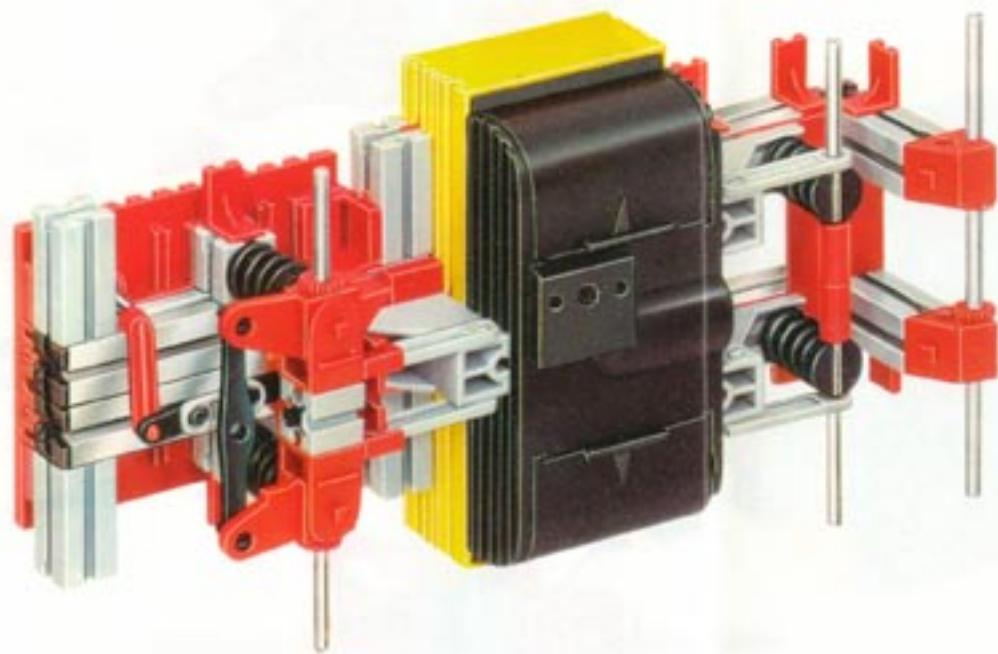
0 50mm



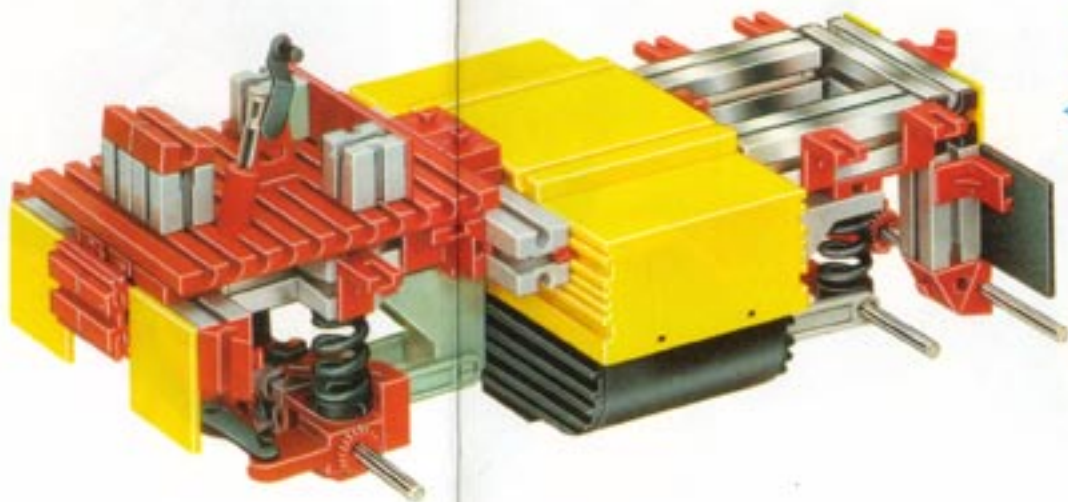
6



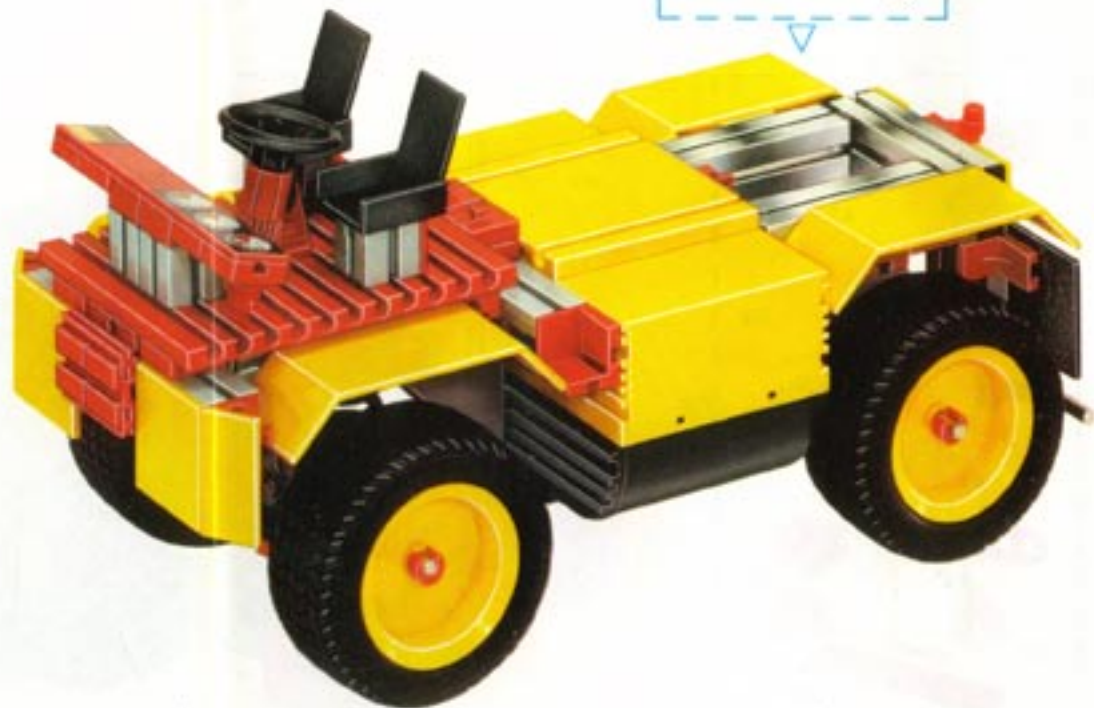
7



8

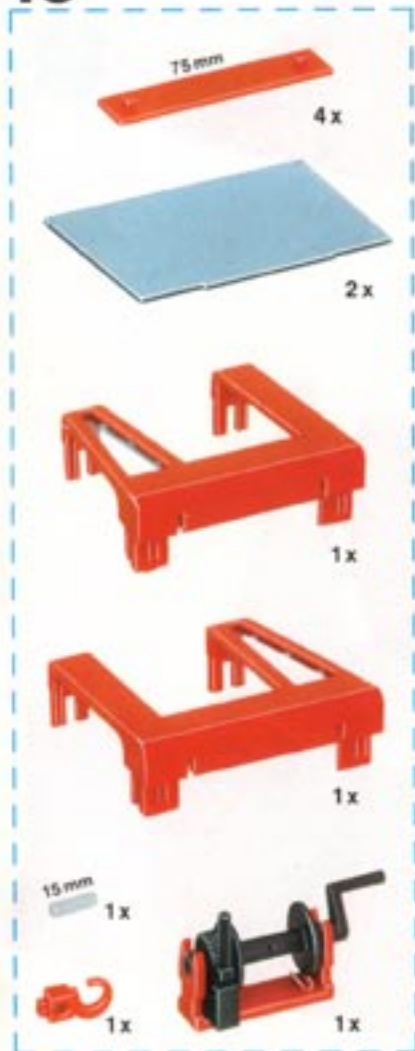


9



10

0 15 75 mm



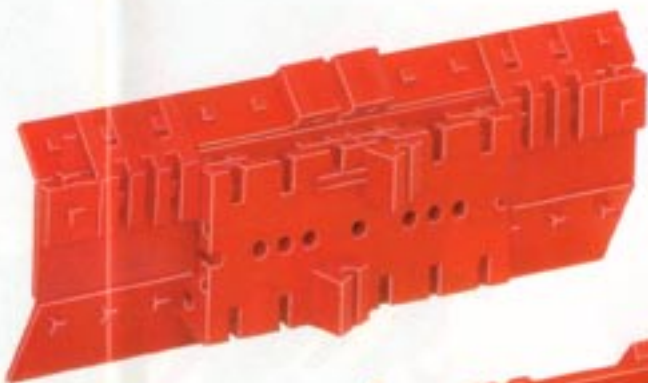
Ersatz- und Ausbauteile.
Spare parts and detachable parts.
Éléments de rechange et éléments de construction.
Delen als reserve en voor uitbreiding.



Repuestos y accesorios.
Pezzi di ricambio e di completamento.
Reserv- och utbytesdelar.



+







+



+







+



+







+

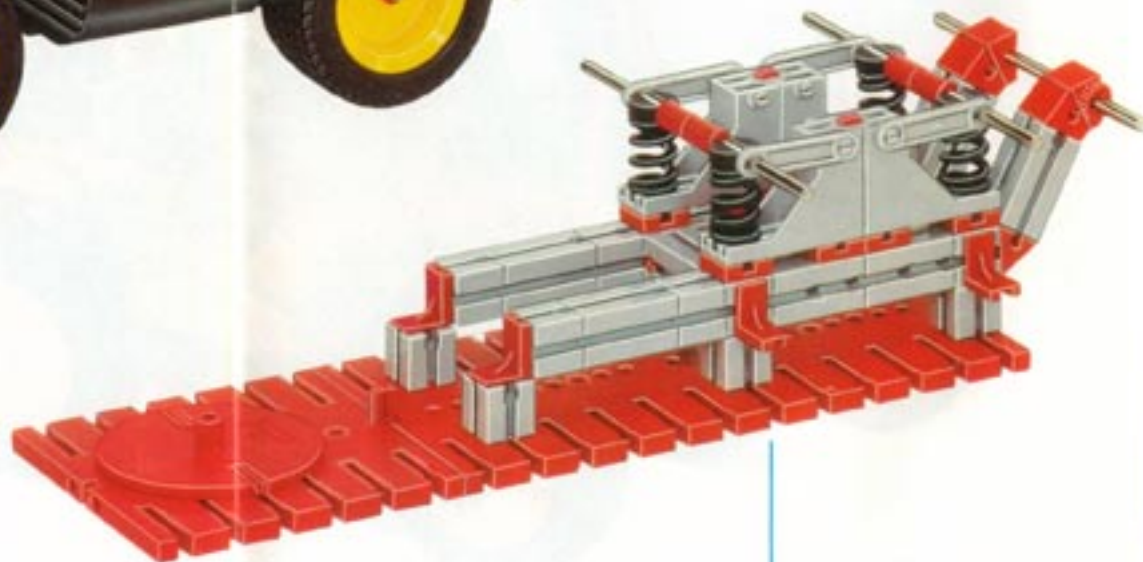


+



2x

+







Mit dem Fernlenk-Set/Radantrieb und Servo kann das Modell motorisiert werden. Der Radantrieb ist mit 3-Gang-Getriebe, Kardanwelle und Differential ausgerüstet. Das Servo lenkt das Fahrzeug in die gewünschte Fahrtrichtung.

The model may be motorized by means of the remote control set/wheel drive and servo facility. The wheel drive mechanism has been equipped with three-speed transmission, universal joint shaft and differential gearing. The servo facility steers the vehicle into the required direction.

Le modèle peut être motorisé grâce au poste de pilotage à distance/au pont et au servo. Le pont est équipé d'une boîte de 3 vitesses, d'un arbre de transmission et d'un différentiel. Le servo permet de diriger le véhicule dans la direction souhaitée.

Door middel van de set voor het besturen op afstand/wielaandrijving en servomechanisme kan het model gemotoriseerd worden. De wielaandrijving is met een versnelling met drie gangen, cardanas en differentieel uitgerust. Het servomechanisme stuurt de wagen in de gewenste richting.

Con el estuche de control remoto, rueda propulsora y el servo el modelo puede entrar en movimiento. La rueda propulsora está equipada con una caja de cambios de 3 velocidades, árbol de cardán y el diferencial. El servo dirige el vehículo en la dirección deseada.

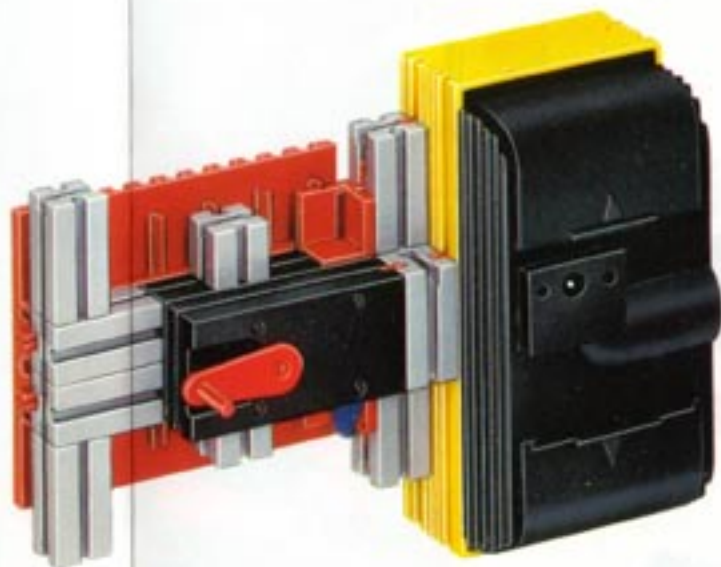
Il modello può essere motorizzato con impianto di telecomando/motore alle ruote e servo. L'impianto motore è fornito di cambio a tre marce, albero cardanico e differenziale. Il servo dirige il veicolo nella direzione desiderata.

Med fjärrstyrningssetet/hjuldrevningen och servon kan modellen motoriseras. Hjuldrevningen är utrustad med växellåda med tre hastigheter, kardanaxel och differential. Servon styr fordonet i önskad riktning.

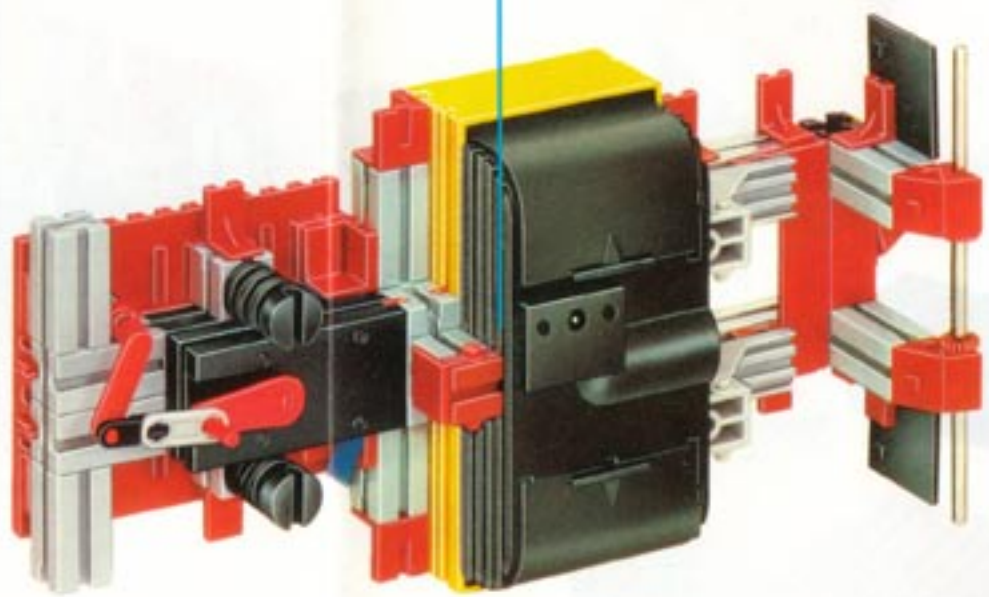
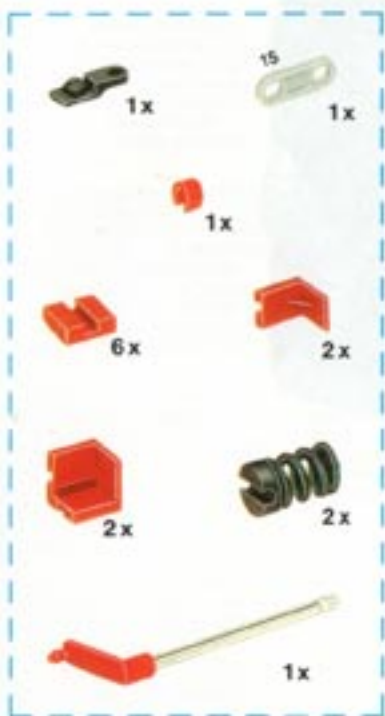
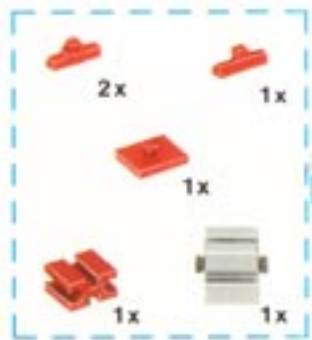
1



2



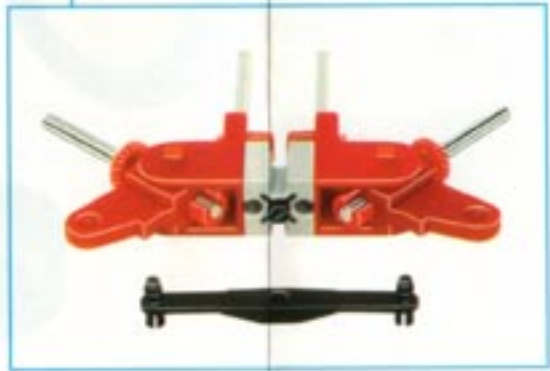
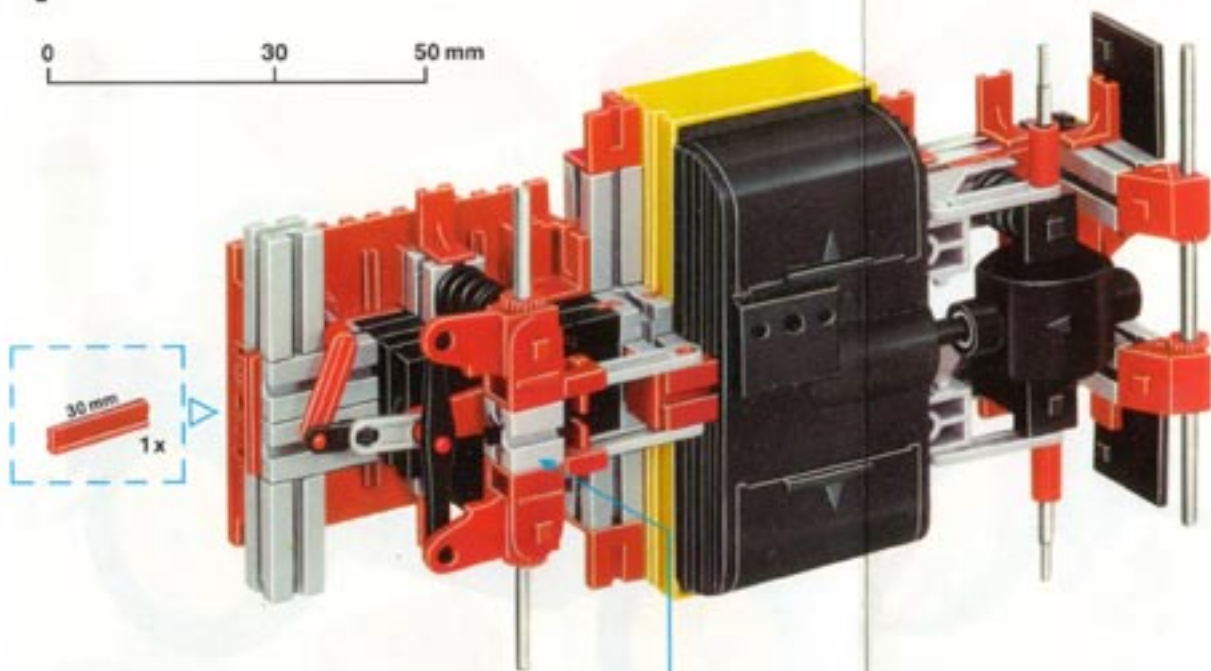
3



Baustufen
Seite 5-8
Series of
constructional
steps
page 5-8
Etapas du
montage.
Pages 5-8
Konstruktiede-
len op blz. 5-8
Etapas de
montaje.
Páginas 5-8
Stadi di
costruzione.
Pagina 5-8
Monterings-
steg
sidorna 5-8

4

0 30 50 mm



Baustufen von Führerhaus und Seilwinde
Seite 9-11.

Series of constructional steps regarding driver/cab and cable winch, page 9-11.

Étapes du montage de la cabine du conducteur et du treuil. Pages 9-11

Konstruktiedelen van bestuurderscabine en kabeiler op blz. 9-11.

Étapes de montage para la casa del conductor y el guinche de cable. Páginas 9-11

Stadi di costruzione della cabina di guida e dell'argano con la fune. Pagina 9-11

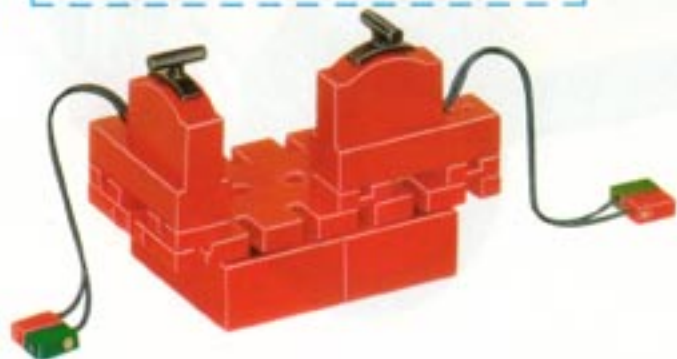
Monteringssteg för förarhytt och vinsch sidorna 9-11.



6



7



Steckerbuchse nur für Fernsteuerung
Socket for remote control only

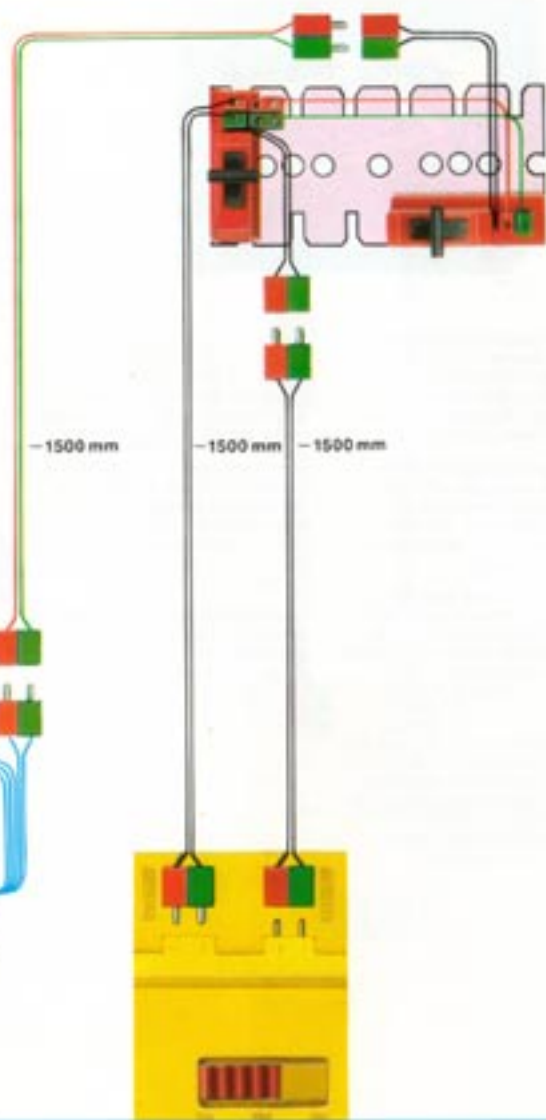
Fiches femelles seulement pour la télécommande

Stekkerbus uitsluitend voor afstandsbesturing

Borne de enchufte solo para control a distancia

Presse solo per comando a distanza

Kontakturtag för fjärrstyrning





Mit dem Funkfernsteuerungs-Set kann das mit Fernlenk-Set ausgerüstete Modell ferngesteuert werden. Funktion: stufenlose Fahrgeschwindigkeit, proportionale Lenkung.

By means of the radio control, the model equipped with the remote control set, can be remote-controlled. Function: infinitely variable speed, proportional steering.

Le modèle équipé du poste de pilotage à distance peut être télécommandé au moyen du poste radio de télécommandes. Fonction: vitesse de marche progressive, direction proportionnelle.

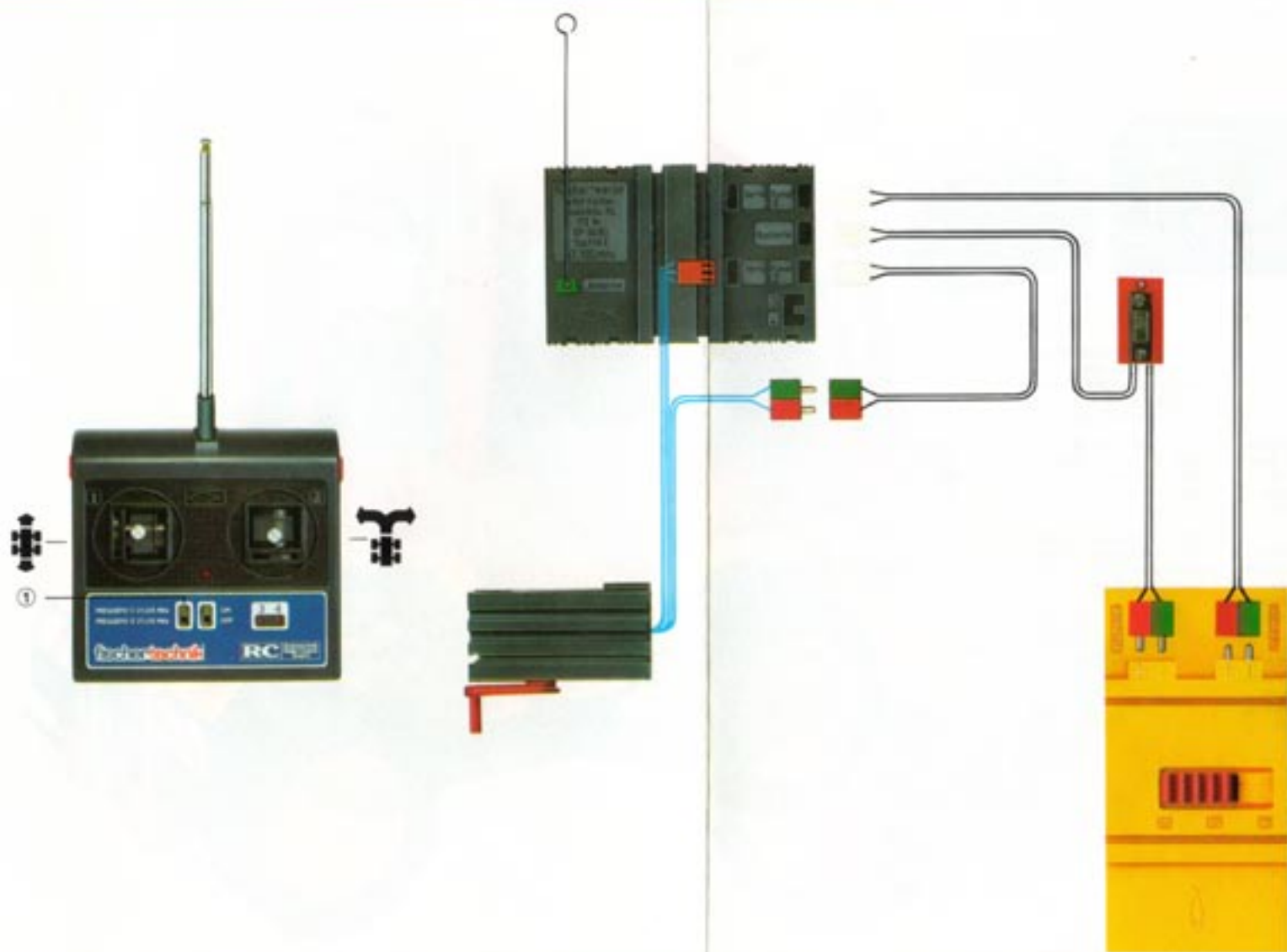
Door middel van de set voor het draadloze besturen op afstand kan het voor het bedienen op afstand uitgeruste model op afstand bestuurd worden. Functie: Rijsnelheid traploos regelbaar, proportionele besturing.

Con el estuche de radiotelemando, el modelo equipado con el control remoto puede ser dirigido a distancia. Función: velocidad de marcha sin escalones, dirección proporcional.

Con l'impianto di radiotelecomando il modello fornito di impianto di teleguida può essere telecomandato. Funzione: velocità di marcia variabile senza limiti, comando sterzo proporzionale.

Med radiofjärrstyrningssetet kan den med fjärrstyrning utrustade modellen fjärrstyras. Funktion: steglös körhastighet, proportionell styrning.







Mit dem Servo zum Lenken und Schalten kann das 3-Gang-Getriebe ferngesteuert geschaltet werden.

By means of the servo-facility for steering and the gear shifting, the three-speed transmission may be remote controlled.

La boîte de 3 vitesses peut être mise en circuit par télécommandes grâce au servo de direction et de changement de vitesses.

Met het servomechanisme voor het besturen en schakelen kunnen de drie versnellingen op afstand geschakeld worden.

Con el servo para dirigir y cambiar, la caja de cambios de 3 velocidades puede ser cambiada con el control remoto.

Con il servo per la guida e l'innesto delle marce, il cambio a tre marce può venire manovrato per telecomando.

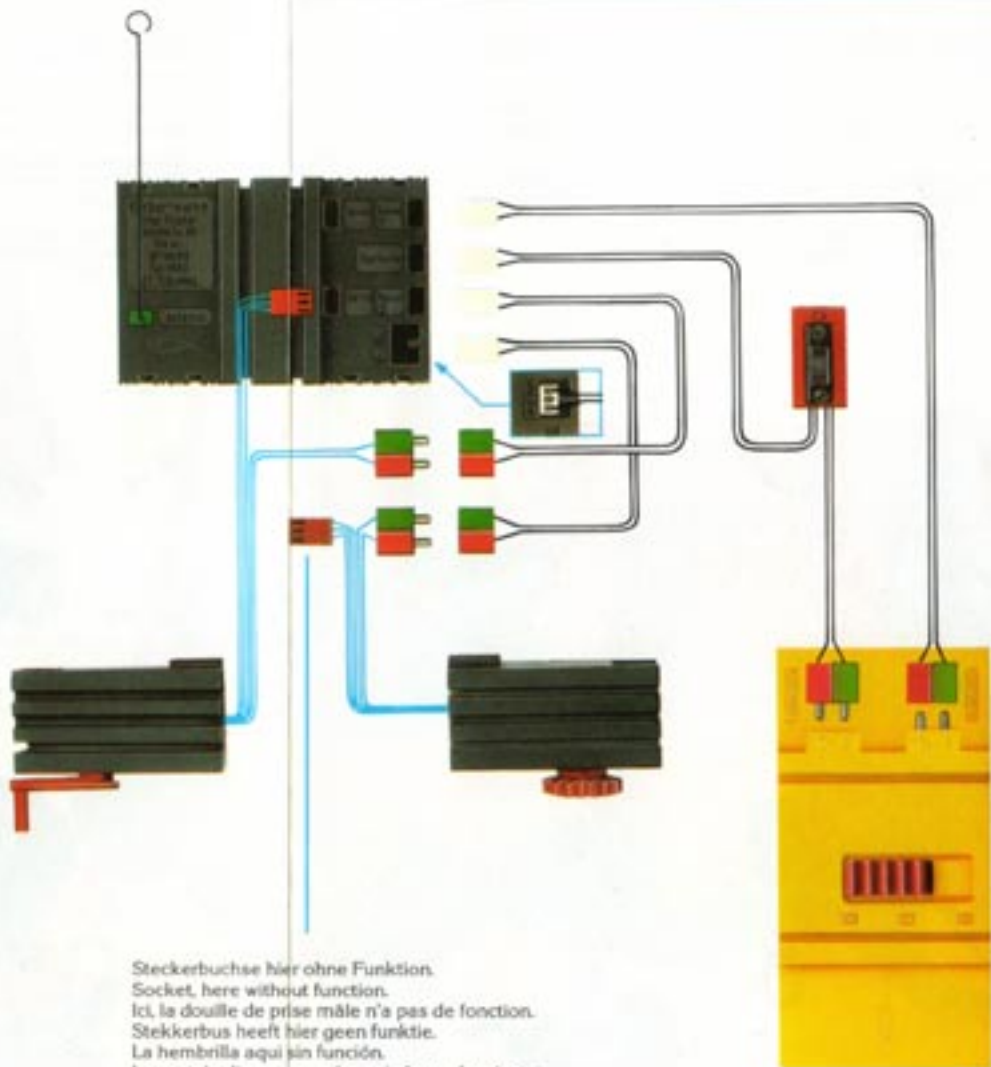
Med servon för styrning och växling kan växellådan med tre hastigheter växlas fjärrstyrt.





0 30 mm





Steckerbuchse hier ohne Funktion.
 Socket, here without function.
 Ici, la douille de prise mâle n'a pas de fonction.
 Stekkerbus heeft hier geen functie.
 La hembrilla aquí sin función.
 La scatola di presa non ha qui alcuna funzione.
 Ottaget har inte någon funktion här.

Die Seilwinde kann mit dem Service-Set Mini-Motor motorisiert werden.

The rope winch may be motorized by means of the Service-Set Mini Motor.

Le mototreuil peut être actionné par le Service-Set Mini-moteur.

De lier kan met de Service-Set Mini motor gemotoriseerd worden.

El guinche puede ser puesto en funcionamiento con el Service-Set Mini motor.

L'argano a fune può essere fornito di motore tramite il Service-Set Mini motore.

Kabelvinschen kan motoriseras med Service-set Minimotor.

Der Drehkranz kann mit Mini Motor + Getriebe motorisiert werden.

The live ring may be motorized by means of the Mini motor + gears.

La couronne d'orientation peut être actionnée par le Mini moteur + engrenages.

De draaikrans kan met de Mini motor + aandrijving gemotoriseerd worden.

La corona giratoria puede ser puesta en funcionamiento con el Mini motor + transmisión.

La corona girevole può essere fornita di motore tramite il Mini motore + ingranaggi.

Svängkransen kan motoriseras med Minimotor plus växellåda.

